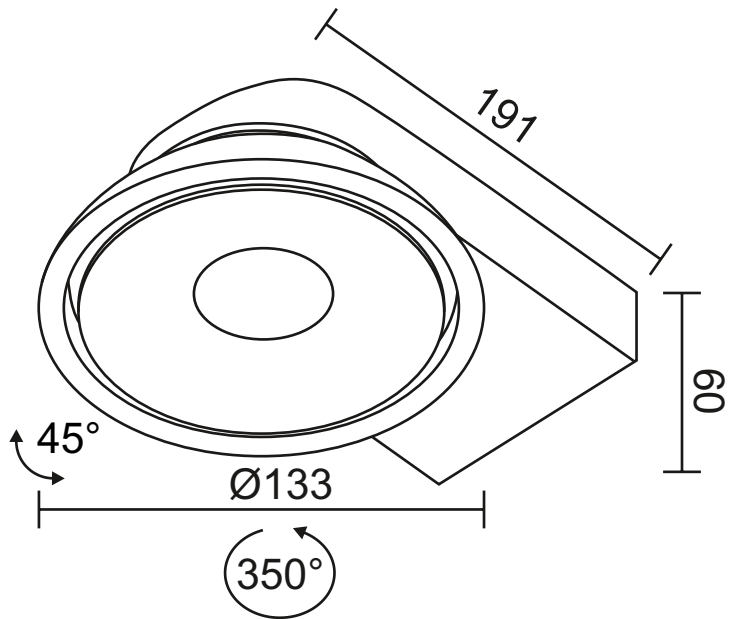




СВЕТОДИОДНОЕ ОСВЕЩЕНИЕ

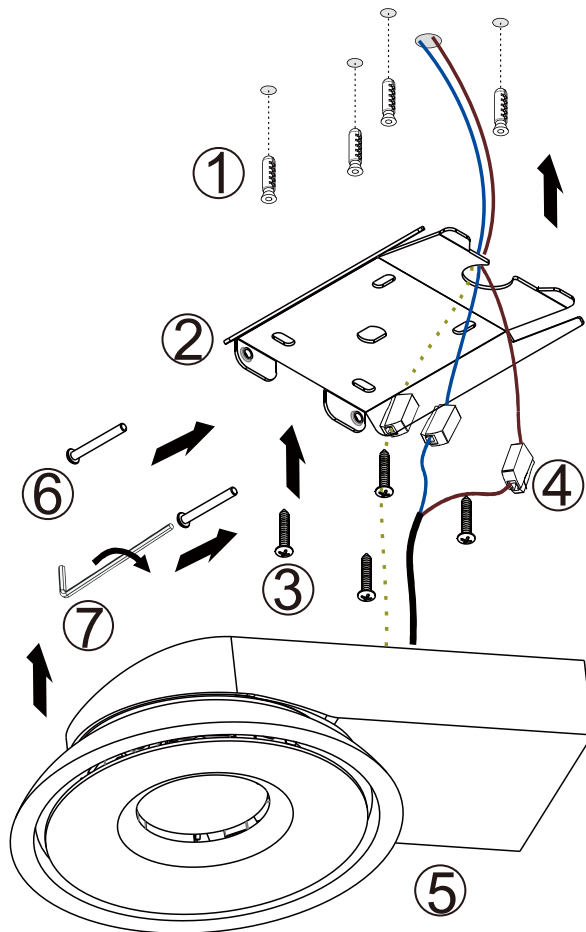
**LEDRON**



## ORBIT SLIM

15W 3000K IP20 220V

1

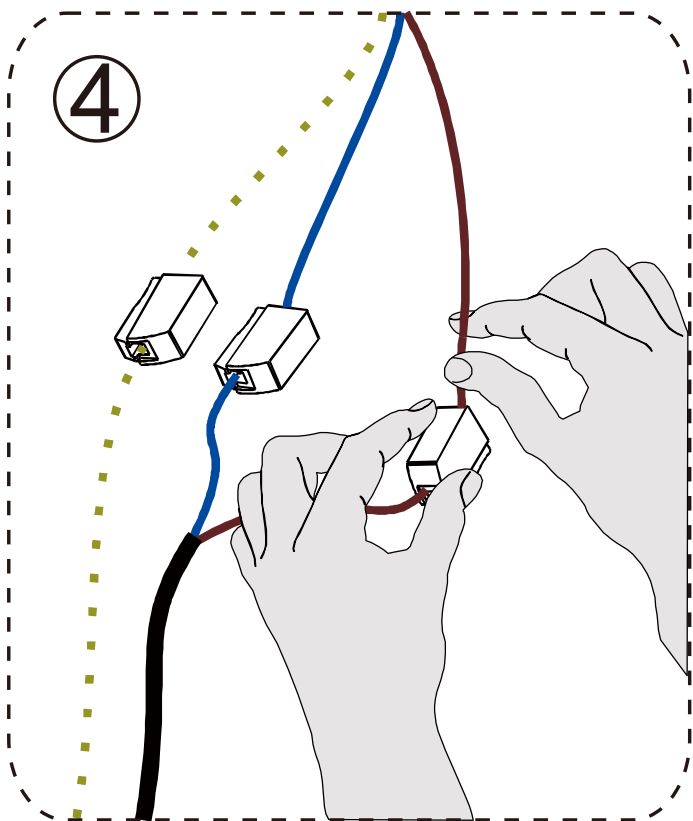


CE IP20



БЕЗ БЛОКА ПИТАНИЯ  
НЕ ПОДКЛЮЧАЙТЕ ПРИБОР К СЕТИ

2



НЕ ПРИКАСАЙТЕСЬ К СВЕТОДИОДНОЙ МАТРИЦЕ И НЕ  
ЧИСТИТЕ ЕЕ! ВО ИЗБЕЖАНИЕ ПОВРЕЖДЕНИЯ  
СВЕТОДИОДНОГО ЧИПА!



3

## Инструкция по безопасности

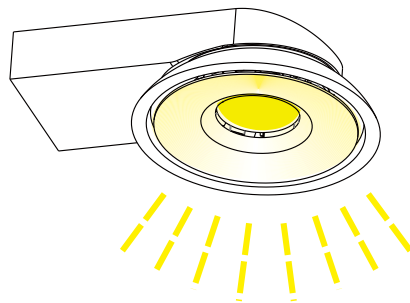
Прибор должен быть установлен, подключен и протестирован квалифицированным электриком в соответствии с местными правилами.

Отключите источник питания перед установкой или обслуживанием прибора и убедитесь, что кабели не будут сжаты или повреждены острыми краями.

Прибор не должен быть покрыт изоляционными или подобными материалами.

Очистите прибор мягкой тканью и стандартным нейтральным по pH моющим средством. Поверхности из нержавеющей стали следует регулярно обслуживать.

Неправильное использование или внесение изменений в прибор аннулирует гарантию.



ВЫКЛ



ВКЛ

[www.ledron.ru](http://www.ledron.ru)